

# 310

## Fischband

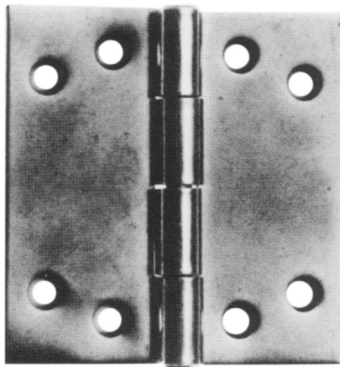
verzinkt

### Fiche

zinguée

Auf Anfrage

Sur demande



# 350

## Scharnier mit Ausziehorn

verzinkt

### Charnière avec broche mobile

zinguée

Masse / Dimensions mm	Dicke / Epaisseur	Anzahl Schrauben Löcher / Nbre de trous fraisés	Gewicht pro 100 Stück / Poids par 100 pièces
<b>70 X 70</b>	2 mm	6	8 kg
<b>80 X 80</b>	2 mm	8	14 kg
<b>90 X 90</b>	2,5 mm	8	18 kg



# 351

## Scharnier mit festem Dorn

verzinkt

### Charnière avec broche fixe

zinguée

Masse wie Artikel 350

Dimensions comme article 350



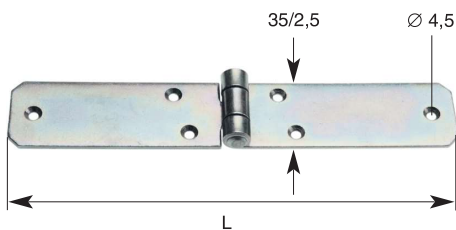
# 356

## Scharnier

verzinkt

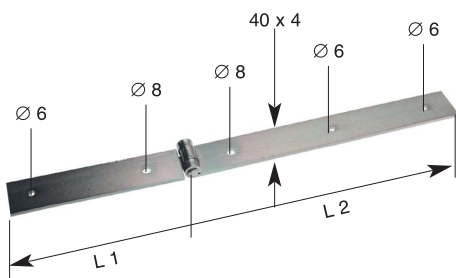
### Charnière

zinguée



Offene Länge / Longueur ouverte	mm	120	140	160	180	200	250	300	350	400
Gewicht pro 100 Stück / Poids par 100 pièces	kg	10,8	12,2	13,6	15,0	16,4	19,8	23,2	26,6	30,0

Verpackung zu 1 Stück / Emballage par 1 pièce



# 360

## Kistenscharnier

verzinkt

### Charnière de caisse

zinguée

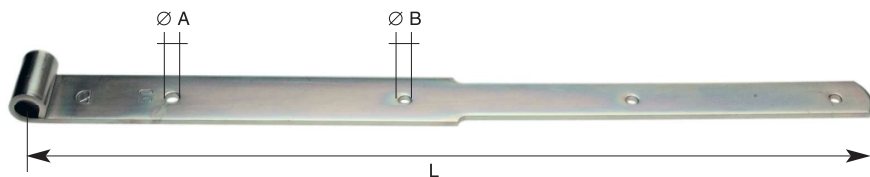
Länge L1/L2 / Longueur L1/L2	mm	100/250	150/300	200/400	200/200	300/300	400/400
Gew. 100 Stück / P. par 100 pièces	kg	46,7	58,5	77,2	55,7	74,1	105,2

Verpackung zu 1 Stück / Emballage par 1 pièce

# 101

Klobenband abgesetzt verzinkt

*Epars à congé zingué*



Länge / Longueur	mm	<b>300</b>	<b>400</b>	<b>500</b>	<b>600</b>	<b>700</b>	<b>800</b>	<b>900</b>	<b>900</b>	<b>1000</b>	<b>1100</b>	<b>1200</b>	<b>1200</b>	<b>1300</b>	<b>1400</b>	<b>1500</b>
Material / Matériel	mm	30/4	30/4	40/4	40/4	45/5	45/5	45/5	50/5	50/5	50/5	50/6	60/6	60/6	60/6	60/6
Dorn Ø / Mamelon Ø	mm	11	11	12	12	14	14	14	16	16	16	16	18	18	18	18
Loch Ø A/B / Trous Ø A/B	mm	7/6	7/6	8/7	8/7	9/7	9/7	9/7	9/8	9/8	9/8	9/8	11/8	11/8	11/8	11/8
Überschlag / Recouvrement	mm	14	14	16	16	16	16	16	16	22	27	27	27	27	27	27
Gewicht pro 100 Stück / Poids par 100 pièces	kg	28	35	60	73	125	135	150	160	175	195	215	265	340	415	490

Verpackung zu 1 Stück / Emballage par 1 pièce

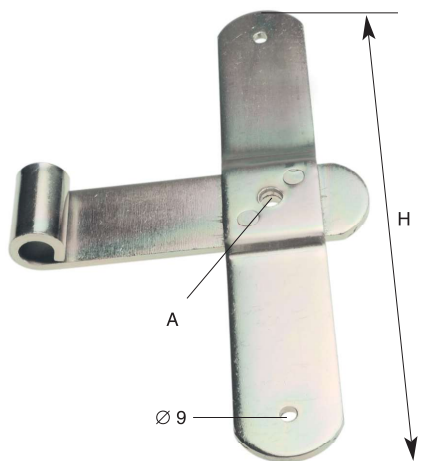
# 102

Türmittelband

verzinkt

*Flamme pour porte*

*zinguée*



Schenkelhöhe / Hauteur de l'équerre	mm	<b>250</b>	<b>300</b>	<b>350</b>
Rollenstück / Ecartement	mm	100	120	130
Dorn Ø / Mamelon Ø	mm	14	16	18
Mittlere Bohrung A / Trou du milieu A	mm	9	11	11
Material / Matériel	mm	45/5	50/5	50/6
Gewicht pro 100 Stück / Poids par 100 pièces	kg	70	110	160

Verpackung zu 1 Stück / Emballage par 1 pièce

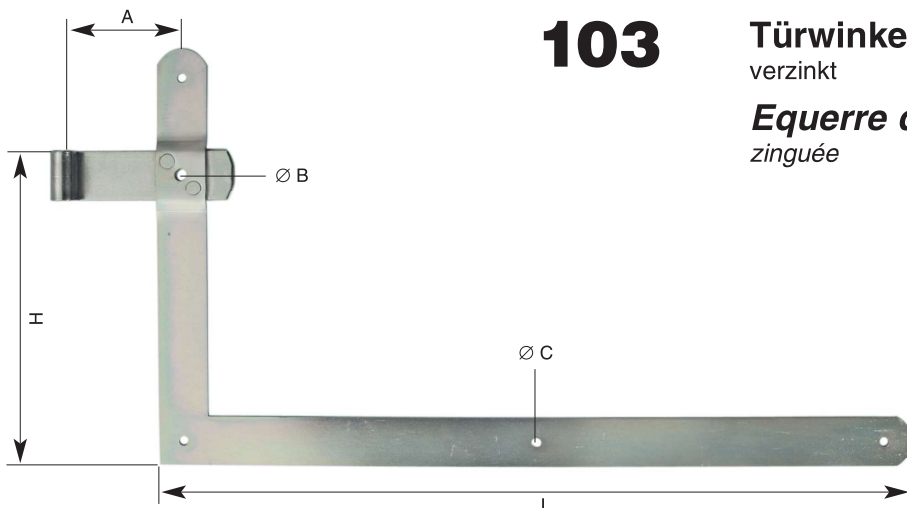
# 103

Türwinkelband

verzinkt

*Equerre de porte*

*zinguée*



Länge L / Longueur L	mm	<b>600</b>	<b>700</b>	<b>800</b>	<b>900</b>	<b>900</b>	<b>1000</b>	<b>1100</b>	<b>1200</b>	<b>1200</b>	<b>1300</b>	<b>1400</b>	<b>1500</b>	<b>ab / dès 1600</b>
Material / Matériel	mm	40/4	45/5	45/5	45/5	50/5	50/5	50/5	50/5	50/6	50/6	50/6	50/6	Preise auf Anfrage
Dorn Ø / Mamelon Ø	mm	12	14	14	14	16	16	16	16	18	18	18	18	Prix sur demande
Rolle A / Ecartement A	mm	90	100	100	100	110	120	120	120	120	130	130	130	
Höhe H / Hauteur H	mm	250	250	250	250	280	280	280	280	350	350	350	350	
Loch Ø B/C / Trous Ø B/C	mm	9/7	9/7	9/7	9/7	9/7	9/7	11/8	11/8	11/8	11/8	11/8	11/8	
Gewicht pro 100 Paar / Poids par 100 paires	kg	270	400	430	460	540	570	620	670	860	900	940	990	

Verpackung zu 1 Paar / Emballage par 1 paire



## 105 Aufschaubkloben verzinkt Gond sur plaque zingué

Normal / Normale

Dorn Ø / Mamelon Ø	mm	11	12	14	16	18
Platte / Platine	mm	100/35	120/40	140/45	150/50	180/60
Höhe / Hauteur	mm	23	26	28	35	42
Anzahl Schraubenlöcher / Nombre de trous de vis		4	4	6	6	6
Gewicht pro 100 Stück / Poids par 100 pièces	kg	19	31	49	65	104

Verpackung zu 1 Stück / Emballage par 1 pièce

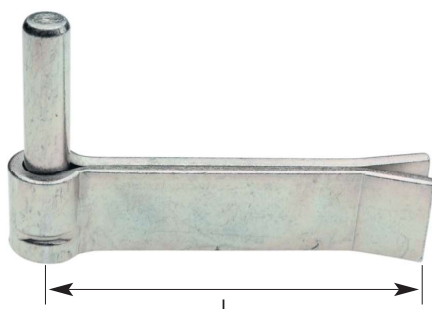


## 105/1 Aufschaubkloben verzinkt Gond sur plaque zingué

Nieder / A fleur

Dorn Ø / Mamelon Ø	mm	11	12	14	16	18
Höhe / Hauteur	mm	12	15	16	18	22
Gewicht pro 100 Stück / Poids par 100 pièces	kg	17	28	45	60	91

Verpackung zu 1 Stück / Emballage par 1 pièce



## 106 Steinkloben gerade, verzinkt Gond à scellement droit, zingué

Dorn Ø / Mamelon Ø	mm	11	12	14	16	18
Länge / Longueur	mm	75	90	115	130	160
Gewicht pro 100 Stück / Poids par 100 pièces	kg	20	26	29	58	121

Verpackung zu 1 Stück / Emballage par 1 pièce



## 120 Schiebetorgriff auf Platte verzinkt Poignée pour porte roulante zinguée

Platte / Plaque	mm	155 x 35
Griff Ø / Poignée Ø	mm	11
Materialstärke / Matériel	mm	3
Gewicht pro 100 Stück / Poids par 100 pièces	kg	28

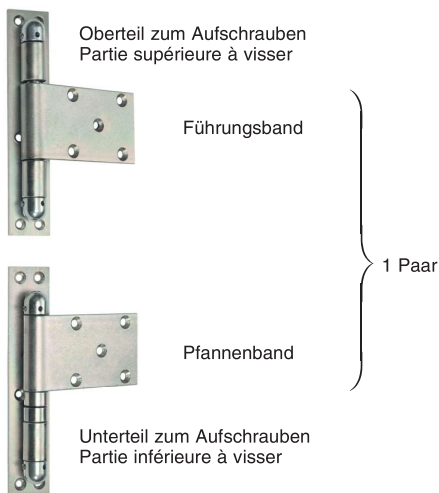
Verpackung zu 10 Stück / Emballage par 10 pièces



## 121 Schiebetorgriff auf Platte verzinkt Poignée pour porte roulante zinguée

Platte / Plaque	mm	230 x 40
Griff Ø / Poignée Ø	mm	14
Materialstärke / Matériel	mm	5
Gewicht pro 100 Stück / Poids par 100 pièces	kg	61

Verpackung zu 10 Stück / Emballage par 10 pièces



# 110

## Pfannenband

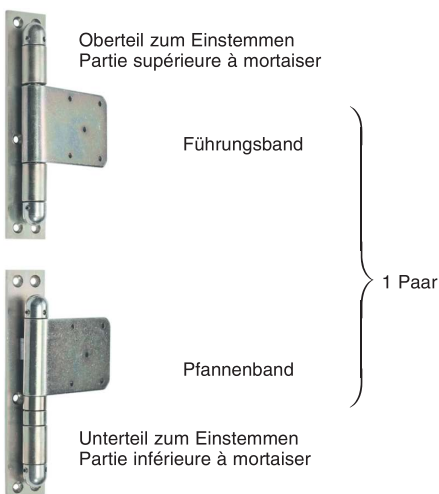
zum Aufschrauben, Köpfe mit Stellschrauben, verzinkt links und rechts verwendbar

### Pivot

à visser, tête avec vis à tête plate, zingué utilisable à gauche et à droite

Grösse / Grandeur		2	3
Anschraubplatten / Plaque à visser	mm	45/5 x 240	50/6 x 270
Lappen zum Aufschrauben / Lame à visser	mm	80/5 x 115	90/6 x 130
Dorn Ø / Mamelon Ø	mm	15	15
Überschlag / Epaisseur	mm	30	32
Gewicht pro 10 Paar / Poids par 10 paires	kg	32	43

Verpackung zu 1 Paar / Emballage par 1 paire



# 111

## Pfannenband

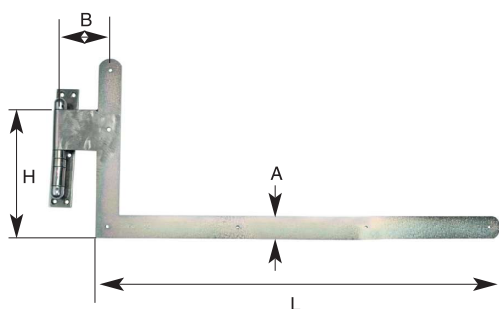
zum Einstemmen, Köpfe mit Stellschrauben, verzinkt links und rechts verwendbar

### Pivot

à mortaiser, tête avec vis à tête plate, zingué utilisable à gauche et à droite

Grösse / Grandeur		2	3
Anschraubplatten / Plaque à visser	mm	45/5 x 240	50/6 x 270
Lappen zum Einstemmen / Lame à mortaiser	mm	80/5 x 95	90/6 x 100
Dorn Ø / Mamelon Ø	mm	15	15
Überschlag / Epaisseur	mm	30	32
Gewicht pro 10 Paar / Poids par 10 paires	kg	30	40

Verpackung zu 1 Paar / Emballage par 1 paire



# 112

## Pfannenwinkelband

Löcher versenkt, Köpfe mit Stellschrauben, verzinkt

### Epars équerre avec pivot

trous fraisés, tête avec vis à tête plate, zingué

Schenkellänge L / Longueur du bras L	mm	800	1000	1200	1500
Schenkelhöhe H / Hauteur du bras H	mm	250	280	350	350
Material A / Matériel A	mm	45/5	50/5	50/6	50/6
Rollendistanz B / Portée B	mm	100	120	140	140
Überschlag / Epaisseur	mm	30	32	32	32
Gewicht pro Paar / Poids par paire	kg	6,5	9	11,3	12,5

Verpackung zu 1 Paar / Emballage par 1 paire



## 113

### Mittelband

zum Pfannenwinkel, zum Aufschrauben, verzinkt

#### **Charnière du milieu**

pour épars équerre avec pivot à visser, zinguée

Grösse / Grandeur		<b>2</b>	<b>3</b>
Höhe / Hauteur	mm	300	350
Material / Matériel	mm	50/5	50/6
Rollenstärke / Force de la portée	mm	100	120
Überschlag / Epaisseur	mm	30	32
Gewicht pro Stück / Poids par pièce	kg	2,0	2,7

Verpackung zu 1 Stück / Emballage par 1 pièce



## 114

### Pfannenband façoniert

zum Aufschrauben, Köpfe mit Stellschrauben, verzinkt  
Links und rechts verwendbar

#### **Pivot avec gland façonné**

à visser, tête avec vis à tête plate, zingué  
Utilisable à gauche et à droite

Grösse / Grandeur		<b>2</b>	<b>3</b>
Anschraubplatten / Plaque à visser	mm	45/5 x 240	50/6 x 270
Lappen zum Aufschrauben / Lame à visser	mm	80/5 x 115	90/6 x 130
Dorn Ø / Mamelon Ø	mm	15	15
Überschlag / Epaisseur	mm	30	32
Gewicht pro 10 Paar / Poids par 10 paires	kg	32	43

Verpackung zu 1 Stück / Emballage par 1 pièce



## 115

### Pfannenband façoniert

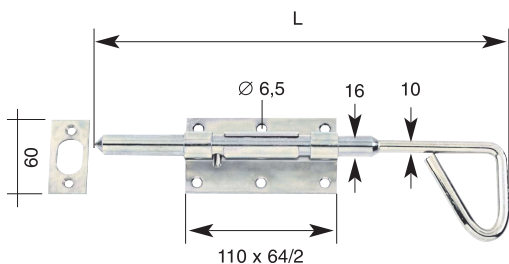
zum Einstemmen, Köpfe mit Stellschrauben, verzinkt  
Links und rechts verwendbar

#### **Pivot avec gland façonné**

à mortaiser, tête avec vis à tête plate, zingué  
Utilisable à gauche et à droite

Grösse / Grandeur		<b>2</b>	<b>3</b>
Anschraubplatten / Plaque à visser	mm	45/5 x 240	50/6 x 270
Lappen zum Einstemmen / Lame à mortaiser	mm	80/5 x 95	90/6 x 100
Dorn Ø / Mamelon Ø	mm	15	15
Überschlag / Epaisseur	mm	30	32
Gewicht pro 10 Paar / Poids par 10 paires	kg	32	43

Verpackung zu 1 Stück / Emballage par 1 pièce



## 255

### Bajonnetriegel mit Schliessblech

verzinkt

### Verrou à baïonnette avec gâche

zingué

mit Stangenführung / avec guide

Länge L / Longueur L	mm	<b>300</b>	<b>500</b>	<b>700</b>
Gewicht pro 100 Stück / Poids par 100 pièces	kg	68,0	83,0	94,0

Verpackung zu 1 Stück / Emballage par 1 pièce

## 419

### Treibriegel

verzinkt, mit Stangenschlaufen

### Crémone à levier

zinguée, avec guides



Für Stange / Pour tringle	mm	<b>10</b>	<b>13</b>	<b>16</b>	<b>18</b>
Gewicht pro 10 Stück / Poids par 10 pièces	kg	6,1	6,6	11,1	15
Stangenschlaufen Stück / Guide pour tringle pce		3	3	4	4

Verpackung zu 1 Stück / Emballage par 1 pièce

## 419/1

### Stangenschlaufen für Treibriegelstange

verzinkt

### Guide pour tringle

zingué



Für Stange / Pour tringle	mm	<b>10</b>	<b>13</b>	<b>16</b>	<b>18</b>
---------------------------	----	-----------	-----------	-----------	-----------

Verpackung zu 10 Stück / Emballage par 10 pièces

## 421

### Treibriegelstangen verzinkt

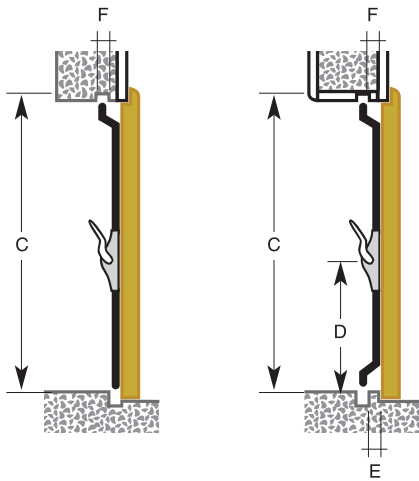
### Tringle zinguée



Stangenstärke $\nabla$ / Dimension	mm	<b>10</b>	<b>10</b>	<b>10</b>	<b>10</b>	<b>10</b>
Stangenlänge / Longueur	mm	<b>1100</b>	<b>1500</b>	<b>1900</b>	<b>2500</b>	<b>3000</b>
Gew. 100 St. / Poids 100 pces	kg	80	120	160	200	240
Stangenstärke $\nabla$ / Dimension	mm	<b>13</b>	<b>13</b>	<b>13</b>	<b>13</b>	<b>13</b>
Stangenlänge / Longueur	mm	<b>1100</b>	<b>1500</b>	<b>1900</b>	<b>2500</b>	<b>3000</b>
Gew. 100 St. / Poids 100 pces	kg	130	200	270	340	400
Stangenstärke $\nabla$ / Dimension	mm	<b>16</b>	<b>16</b>	<b>16</b>	<b>16</b>	<b>16</b>
Stangenlänge / Longueur	mm	<b>1100</b>	<b>1500</b>	<b>1900</b>	<b>2500</b>	<b>3000</b>
Gew. 100 St. / Poids 100 pces	kg	200	305	405	510	610
Stangenstärke $\nabla$ / Dimension	mm	<b>18</b>	<b>18</b>	<b>18</b>	<b>18</b>	<b>18</b>
Stangenlänge / Longueur	mm	<b>1100</b>	<b>1500</b>	<b>1900</b>	<b>2500</b>	<b>3000</b>
Gew. 100 St. / Poids 100 pces	kg	255	385	515	645	770

Verpackung zu 5 Stück / Emballage par 5 pièces

Stangen in den Längen 2500 und 3000 mm sind beidseitig gefräst.  
Les tringles de 2500 et 3000 mm de long sont taraudés aux 2 bouts.



## S 421 Treibriegelstangen gekröpft

### *Tringle coudée*

C = Total Länge / *Longueur totale*  
 D = Stange unten / *Tringle inférieure*  
 E = Kröpfung unten / *Coudage tringle inférieure*  
 F = Kröpfung oben / *Coudage tringle supérieure*

Auf Anfrage / *Sur demande*

**Auswärtsgehende  
Türe auf Rahmen**  
 Stangen oben gekröpft,  
 unten gerade.  
**Porte s'ouvrant à  
l'extérieur sur cadre**  
 Tringle supérieure cou-  
 dée, inférieure droite.

**Auswärtsgehende  
Türe auf Futter**  
 Stangen gekröpft.  
**Porte s'ouvrant à  
l'extérieur sur feutre**  
 Tringles coudées.

## 422

**Rundstange**  
 beidseitig gewindet  
 M 10 x 25 mm, verzinkt  
**Tringle ronde**  
*filetée des 2 côtés*  
 M 10 x 25 mm zingué



Länge / <i>Longueur</i>	mm	<b>2500</b>
Stange Ø / <i>Tringle Ø</i>	mm	10
Gewicht pro 10 Stück / <i>Poids par 10 pièces</i>	kg	15,7

Verpackung zu 10 Stück / *Emballage par 10 pièces*

## 423

**Flachstange**  
 verzinkt mit 1 Loch Ø 10  
**Tringle plate**  
*zinguée avec 1 trou Ø 10*



Profil / <i>Profil</i>	mm	25 x 10	25 x 10	25 x 10
Länge / <i>Longueur</i>	mm	<b>1100</b>	<b>1500</b>	<b>2500</b>
Gewicht pro Stück / <i>Poids par unité</i>	kg	2	2,9	5

Verpackung à 5 Stück / *Emballage par 5 pièces*

## 424

**Garagestosstange**  
 verzinkt  
**Tringle pour porte de garage**  
*zinguée*



Länge / <i>Longueur</i>	mm	<b>1100</b>	<b>1500</b>	<b>2500</b>
Material / <i>Epaisseur</i>	mm	20 x 8	20 x 8	20 x 8
Gewicht pro Stück / <i>Poids par unité</i>	kg	1,5	2,1	3,5

Verpackung à 5 Stück / *Emballage par 5 pièces*